

ПОСТ ГАЗОРАЗБОРНЫЙ ПГК-50-з

ПАСПОРТ ДЖЕТ 612 00 00 00 ПС



1 НАЗНАЧЕНИЕ

1.1 Пост газоразборный модели ПГК предназначен для распределения и редуцирования давления кислорода потребителям от газовой сети.

1.2 Вид климатического исполнения: У2 по ГОСТ 15150, но для работы в интервале температуры окружающей среды от минус 25 °С до плюс 45 °С.

1.4 Пример условного обозначения поста газообразного при заказе см. табл.1:

«Пост газоразборный ПГК-50-з ДЖЕТ 612 00 00 00»- пост газоразборный закрытый модели ПГК-50-з кислородный, с присоединительной резьбой G1/2.

Таблица1

Обозначение	Модель	Сборочные единицы, входящие в пост	
		Редуктор	Бокс
		Модель	Модель
ДЖЕТ 612 00 00 00	ПГК-50-з	БКО-50-4 БАМЗ	ЩМП-1-о

2 ТЕХНИЧЕСКАЯ ХАРАКТЕРИСТИКА

2.1 Основные технические характеристики см. табл.2

Таблица2

Характеристика	ПГК-50-з	
Рабочая среда	кислород	
Пропускная способность, м3/ч, не более	50	
Давление МПа, не более	входное	20
	выходное	1,25
Давление срабатывания предохранительного клапана МПа, не более	2,5	
Диаметр условного прохода клапана, мм	4,0	
Резьбы:	входная, профиль по ГОСТ6357	G 1/2
	выходная, мм	M16x1,5
Масса кг, не более	6,3	
Габаритные размеры, мм, не более	400x310x150	

3 КОМПЛЕКТНОСТЬ

3.1 В комплект поставки входит:

Наименование	Количество
Пост газоразборный ДЖЕТ 612 00 00 00	1
Паспорт ДЖЕТ 612 00 00 00 ПС	1
Паспорт Редуктор БКО-50-4 БАМЗ	1
Ключи от бокса	2
<i>Комплект монтажных частей:</i>	
Гайка М16х1,5 ДЖЕТ 000 055 015-02	1
Ниппель $\text{d}y9$ ДЖЕТ 000 055 012	1

4 УСТРОЙСТВО И ПРИНЦИП РАБОТЫ

4.1 Внешний вид поста показан на рис. 1

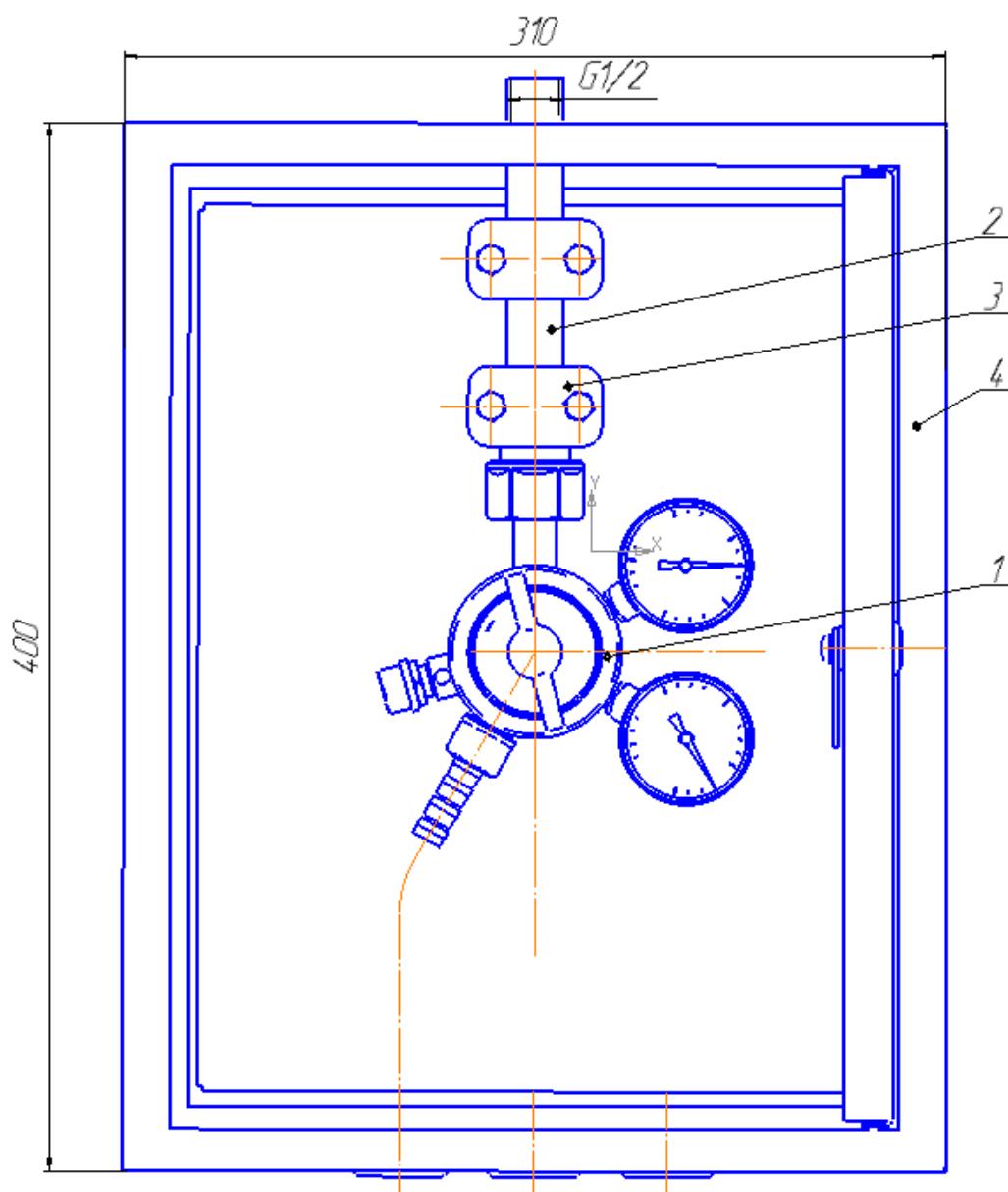


Рис. 1. Пост газоразборный ПГК-50-з

1 - редуктор БКО-50-4; 2 - патрубок входной; 3 - зажим трубный; 4 - щит (бокс) ЩМП-1-0

4.2 Газ в редуктор 1 по входному патрубку 2, закрепленному при помощи зажимов 3 на панели бокса 4. На выходе редуктор имеет ниппель под шланг $\text{d}y9$. Понижение давления газа в редукторе происходит путем расширения его при прохождении через зазор между седлом и

клапаном в камеру рабочего давления. Газ, пройдя фильтр во входном штуцере, попадает в камеру высокого давления. При вращении регулирующего винта по часовой стрелке усилие нажимной пружины передается через мембрану и толкатель на редуцирующий клапан. Клапан перемещается, и через образовавшийся зазор между клапаном и седлом, газ попадает в камеру рабочего давления. Сила, действующая на мембрану со стороны рабочей камеры, компенсирует силу нажимной пружины и способствует установлению зазора, при котором давление в рабочей камере остается постоянным при различных расходах и входных давлениях газа.

4.3 На редукторе установлены манометры по ГОСТ 2405, которые контролируют давление на входе и выходе редуктора.

4.4 Редуктор оборудован предохранительным клапаном, настроенным на срабатывание при давлении в рабочей камере в пределах указанных в табл.2.

4.5 Пост газоразборный размещен в закрываемом на ключ боксе 4.

5 ЭКСПЛУАТАЦИЯ

5.1 Не допускается приложение чрезмерных усилий при закрытии и открытии клапана

5.2 В процессе эксплуатации поста не допускается воздействие на него механических нагрузок, приводящих к повреждению деталей и узлов.

5.3 Перед началом работы внешним осмотром убедиться в отсутствии механических повреждений, исправности манометров (стрелка манометра находится в положении «0»).

5.4 Присоединить необходимое оборудование. Винт регулирующий редуктора должен быть выкручен (пружина нажимная находится в свободном состоянии, клапан редуктора закрыт). Выставить рабочее давление (давление выставлять при рабочем расходе газа) и проверить герметичность соединений. Проверку герметичности проводить, как перед пуском редуктора в эксплуатацию, так и периодически, не реже одного раза в квартал. При нарушении герметичности разъемных соединений необходимо закрыть подачу газа на редуктор, выпустить газ из редуктора и подтянуть необходимые соединения.

5.5 Проверить редуктор на самотек. Для этого закрыть расход газа (при открытом баллонном клапане) и вывернуть регулирующий винт редуктора, освободив при этом нажимную пружину.

6 ТРЕБОВАНИЯ БЕЗОПАСНОСТИ

6.1 При эксплуатации ПГ необходимо соблюдать:

-«Межотраслевые правила по охране труда при производстве ацетилена, кислорода, процесса напыления и газопламенной обработки металлов» ПОТ РМ-019-2001;

-ФНП «Правила безопасности сетей газораспределения и газопотребления»;

-ФНП «Правила промышленной безопасности опасных производственных объектов, на которых используется оборудование, работающее под избыточным давлением»;

-«Правила пожарной безопасности в РФ» ППБ 01-03;

-Требования ГОСТ 12.2.008.

6.2 Присоединительные элементы выходного штуцера должны быть чистыми, не иметь повреждений, следов масла и жиров.

6.3 Техническое обслуживание и ремонт должны проводиться персоналом, прошедшим обучение, проверку знаний требований безопасности и имеющие практические навыки по обслуживанию данного оборудования.

6.5 При неисправности редуктора, перекройте трубопровод, выпустите газ, и отремонтируйте или замените узлы.

Категорически запрещается подтягивание деталей и ремонт поста газоразборного, находящегося под давлением.

6.6 Запрещается быстрое открывание клапана при подаче газа в редуктор.

6.7 Запрещается подача газа при открытом клапане редуктора (нажимная пружина находится в сжатом положении, регулирующий винт ввернут).

6.8 Не выполнение требований п.6.6, 6.7 может привести к повреждению мембраны и манометров.

6.9 Запрещается эксплуатация редуктора со снятым фильтром. Попадание инородных тел на клапан редуктора может привести к натеканию.

7 ТРАНСПОРТИРОВАНИЕ И ХРАНЕНИЕ

7.1 ПГ в упаковке может транспортироваться любым видом транспорта.

7.2 При транспортировании клапана необходимо соблюдать правила перевозки грузов, действующие на транспорте данного вида.

7.3 Условия транспортирования ПГ по группе 5 (ОЖ) ГОСТ 15150;

7.4 Условия хранения ПГ по группе 3 (ЖЗ) ГОСТ 15150.

8 ПОРЯДОК ПРЕДЪЯВЛЕНИЯ РЕКЛАМАЦИЙ

8.1 Претензии принимаются только при наличии паспорта на изделие и акта произвольной формы, составленного при участии представителя предприятия и ответственного за эксплуатацию. В акте должны быть указаны: обозначение изделия, дата продажи, дата обнаружения дефекта, а также обстоятельства, при которых обнаружен дефект и его внешнее проявление. При несоблюдении указанного порядка рекламация не рассматривается.

8.2 Ущерб не возмещается в случае потери или умышленной поломки изделия.

8.3 *При использовании товара не по назначению, а также при эксплуатации его с нарушениями требований руководства по эксплуатации, внесении каких-либо изменений без согласования с предприятием-изготовителем, производитель рекламаций не принимает и претензии не рассматривает.*

9 СВИДЕТЕЛЬСТВО О ПРИЕМКЕ

9.1 Пост газоразборный ПГК-50-з ДЖЕТ 612 00 00 00 изготовлен, обезжирен и испытан в соответствии с техническими условиями ТУ 3645-019-54455145-2013 признан годным для эксплуатации.

9.2 Отметка о приёмке: _____

9.3 Дата выпуска: _____

10 ГАРАНТИИ ИЗГОТОВИТЕЛЯ

10.1 Изготовитель гарантирует соответствие поста газоразборного требованиям технических условий при соблюдении условий транспортирования, хранения, монтажа и эксплуатации.

10.2 Гарантийный срок эксплуатации устанавливается 12 месяцев с даты продажи, но не более 18 месяцев с даты изготовления.

11 СВЕДЕНИЯ О ДЕКЛАРИРОВАНИИ

Декларация соответствия ЕАЭС N RU Д-РУ.РА08.В.04757/22 от 10.11.2022

Срок действия по 10.11.2027 г. включительно.

Изготовитель: ООО «СваркаДжет»
426039, УР, г. Ижевск, ул. Воткинское шоссе, 298
Телефоны: (3412) 601-535, 601-526, 601-527
E-mail: jet@svarkajet.ru
<http://www.promjet.ru>